

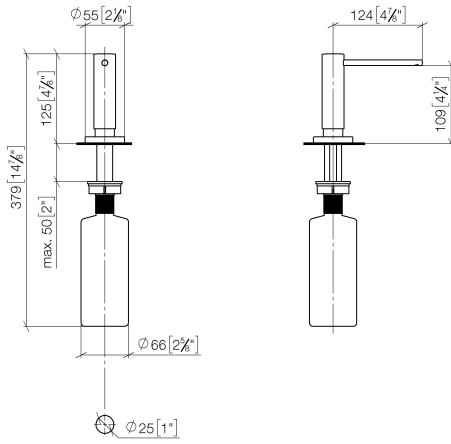
82 434 970



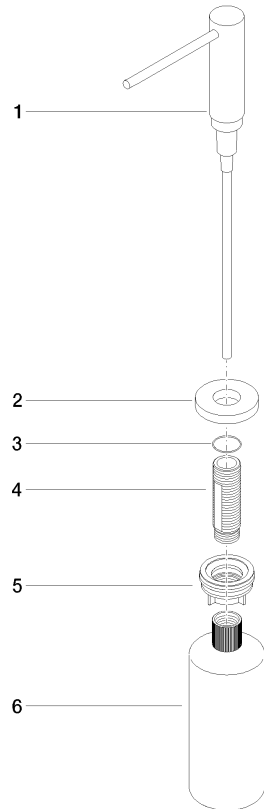
- saillie 124 mm
- volume de bouteille de 500 ml
- à remplir par le haut
- tête du distributeur orientable
- hauteur 124 mm
- rosace Ø 55 mm
- diamètre de percement 25 mm

82 434 970

mm [inches]



82 434 970



Liste des pièces de rechange

N°	Article Numéro	Désignation	Fréquence de montage	Délai de livraison
1	90 10 10 538 00-28	distributeur	1	20
2	08 27 97 504-28	rosace	1	20
3	09 14 10 151 90	joint	1	2
4	08 10 10 527 90	patte de fixation	1	2
5	05 23 10 001 00 90	set de fixation	1	2
6	90 10 10 603 00 90	réceptier	1	2